

LIFEBREATH® 205 MAX

Systèmes pour l'air intérieur

VENTILATEUR À RÉCUPÉRATION DE CHALEUR



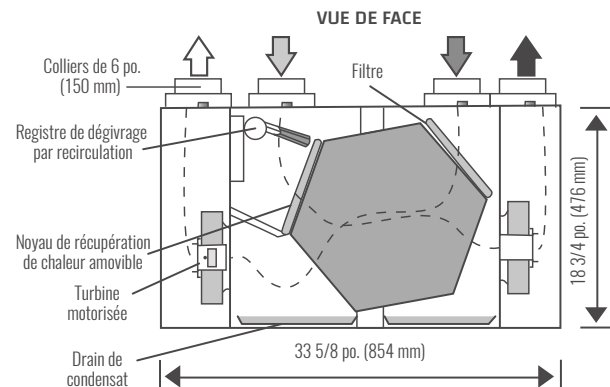
205 MAX
182 PCM @ 0.3 (75) Po H₂O (Pa)

CONCEPTION DE PORT SUPÉRIEURE POUR DES INSTALLATIONS FLEXIBLES, AVEC ÉQUILBRAGE DES PORTS DE PORTE ET DOTÉ D'UN NOYAU HEX À HAUTE EFFICACITÉ

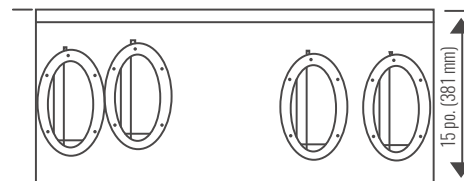
- Noyau HEX à haute efficacité
- Prises d'équilibrage dans la porte et registres réglables
- Orifices sur le dessus
- Commande murale numérique DXPL03 incluse, pour une programmation facile
- Excellent rendement à basse température

REMARQUES: Un dégagement à l'avant de 25 po (635 mm) est recommandé aux fins d'entretien. Tous les conduits utilisent des raccords de 6 po (152 mm), les registres d'équilibrage sont installés sur tous les colliers. Tous nos appareils sont conformes aux normes CSA et UL.

DIMENSIONS



VUE DE DESSUS



- Air vicié vers l'extérieur
- Air frais de l'extérieur
- Air vicié de l'intérieur
- Air vicié vers l'intérieur

CARACTÉRISTIQUES

NOYAU HEX BREVETÉ EN ALUMINIUM, À FORTE CONDUCTIVITÉ THERMIQUE

Le noyau récupérateur de chaleur à circulation transversale effectue un échange de chaleur entre les deux flux d'air. Ce noyau s'enlève facilement pour le nettoyage et l'entretien.

MOTEURS ET SOUFFLANTES

Les 2 flux d'air sont chacun propulsés par une soufflante motorisée à condensateur permanent (PSC) indépendante fonctionnant à plusieurs vitesses.

FILTRES MERV 6

Filtres à air lavables MERV-6 dans les flux d'évacuation et d'alimentation.
Option MERV-13 : 65-192-6R

MONTAGE

Quatre douilles taraudées aux coins du coffret pour accepter les crochets en « S » et les sangles de suspension fournis avec l'appareil.

DÉGIVRAGE

Système de dégivrage de registre par recirculation.

COFFRET

Acier galvanisé de calibre 22 prépeint pour une résistance supérieure à la corrosion. Isolé pour prévenir la condensation extérieure. Deux raccords de drain de 1/2 po (12 mm) de diamètre extérieur. Orifices d'équilibrage sur l'appareil.

RÉGLAGES DE HAUTE VITESSE SÉLECTIONNABLES PAR L'INSTALLATEUR

Il y a des commutateurs DIP réglables sur la plaquette de circuits. La haute vitesse H3 est le réglage d'usine. L'installateur peut choisir une vitesse élevée plus basse lors de la configuration. Consultez le guide d'installation pour vous familiariser avec les réglages possibles.

ÉLECTRONIQUE

La commande principale DXPL03 peut être fixée au mur dans un emplacement central. Câble à 3 fils de calibre 20 (mini), longueur 100 pi (maxi).

Poids: 57lbs (25.8 KG) • Poids à L'expédition: 67 lbs (30 KG)

LIFEBREATH® 205 MAX

Systèmes pour l'air intérieur

VENTILATEUR À RÉCUPÉRATION DE CHALEUR



CARACTÉRISTIQUES ÉLECTRIQUES

MODÈLE:	205 MAX
TENSION:	120 V
FRÉQUENCE:	60 Hz
WATTS @ 64 PCM (30 L/S):	61 W
COURANT:	1,4 A
DÉBIT D'AIR @ 0.3:	182 PCM
POIDS:	57 lbs / 25,8 kg
DRAINAGE:	Yes
MCA:	2,0 A
MOP:	15 A
GARANTIE:	Les appareils bénéficient d'une garantie à vie sur le noyau du VRC et d'une garantie de cinq (5) ans pour les pièces de rechange.



PERFORMANCE

PO C.E. (PA)	0.1 (25) PCM (L/s)	0.2 (50) PCM (L/s)	0.3 (75) PCM (L/s)	0.4 (100) PCM (L/s)	0.5 (125) PCM (L/s)	0.6 (150) PCM (L/s)	0.7 (175) PCM (L/s)	0.8 (200) PCM (L/s)	0.9 (225) PCM (L/s)
Débit net Alimentation	203 (96)	193 (91)	182 (86)	170 (80)	159 (75)	146 (69)	133 (63)	121 (57)	106 (50)
Débit brut alimentation	206 (97)	195 (92)	184 (87)	174 (82)	161 (76)	148 (70)	136 (64)	123 (58)	108 (51)
Débit brut évacuation	212 (100)	197 (93)	184 (87)	172 (81)	157 (74)	144 (68)	129 (61)	114 (54)	102 (48)

Efficacité sensible apparente (ASE) @ 64 PCM (30 L/s) 32°F (0°C) 85%

Efficacité de récupération sensible (SRE) @ 64 PCM (30 L/s) 32°F (0°C) 76%

Efficacité de récupération sensible (SRE) @ 102 PCM (48 L/s) -13°F (-25°C) 70%

