

170 ERVD  
172 PCM @ 0.3 (75) IN. W.G. (PA)

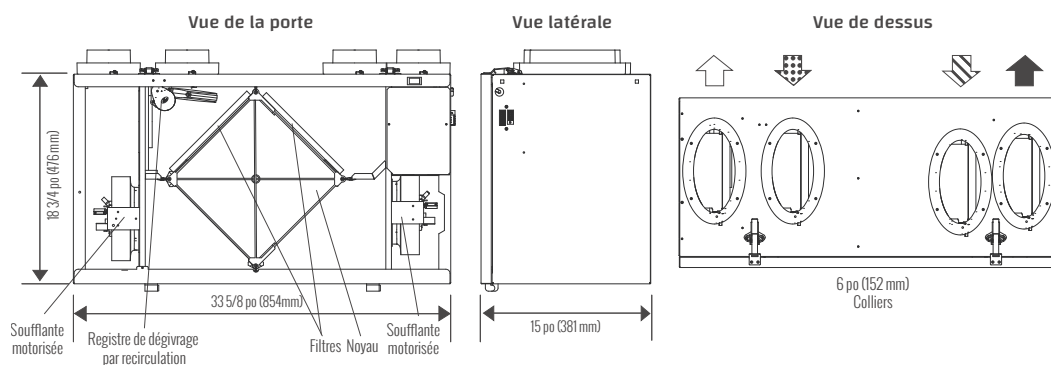
## UNE PERFORMANCE SUPÉRIEURE VRE DE PREMIER CHOIX

- -25°C Certifié HVI pour temps froid
- Trois unités en une grâce à la fonction de sélection haute vitesse permettent un contrôle maximal du flux d'air et du confort
- Noyau à échange enthalpique
- Prises d'équilibrage dans la porte et registres réglables
- Le présent produit est homologué ENERGY STAR® parce qu'il respecte des exigences rigoureuses en matière d'efficacité énergétique établies par Ressources naturelles Canada et la EPA des États-Unis. Il répond aux exigences ENERGY STAR® uniquement lorsqu'il est utilisé au Canada

**REMARQUES:** Un dégagement à l'avant de 25 po (635 mm) est recommandé aux fins d'entretien. Tous les conduits utilisent des raccords de 6 po (152 mm), les registres d'équilibrage sont installés sur tous les colliers.

Tous nos appareils sont conformes aux normes CSA et UL.

## DIMENSIONS



### Débit d'air:

- ➡ Air vicié vers l'extérieur
- ➡ Air frais de l'extérieur
- ➡ Air vicié de l'intérieur
- ➡ Air frais vers l'intérieur

## CARACTÉRISTIQUES

### NOYAU À RÉCUPÉRATION TOTALE

Le noyau à récupération d'énergie à courants croisés transfère la chaleur et la va-peur d'eau d'un flux d'air à l'autre. Se retire facilement pour le nettoyage et l'entretien.

### MOTEURS ET SOUFFLANTES

Dans chaque flux d'air, se trouve un ventilateur centrifuge indépendant pouvant fonctionner à plusieurs vitesses.

### FILTRES MERV 6

Filtres à air lavables MERV-6 dans les flux d'évacuation et d'alimentation. Option MERV-13 : 65-192-6R

### MONTAGE

Sangles de suspension réglables fournies.

### DÉGIVRAGE

Système de dégivrage de registre par recirculation.

### COFFRET

Acier galvanisé de calibre 22 prépeint pour une résistance supérieure à la corrosion. Isolé pour prévenir la condensation extérieure.

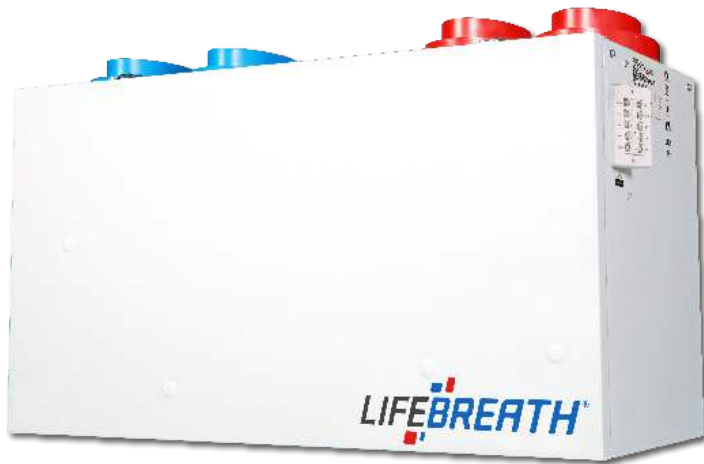
### RÉGLAGE DE HAUTE VITESSE PAR L'UTILISATEUR

La haute vitesse H3 est le réglage d'usine. L'installateur peut choisir une vitesse élevée plus basse lors de la configuration. Consultez le guide d'installation pour vous familiariser avec les réglages possibles.

### ÉLECTRONIQUE

La commande principale peut être fixée au mur dans un emplacement central. Câble à 3 fils de calibre 20 (mini), longueur 100 pi (maxi).

Poids: 57 lbs (25.8 KG) • Poids à L'expédition: 67 lbs (30 KG)



## CARACTÉRISTIQUES ÉLECTRIQUES

<b>MODÈLE:</b>	<b>170 ERVD</b>
<b>TENSION:</b>	120 V
<b>FRÉQUENCE:</b>	60 Hz
<b>WATTS @ 64 PCM (30 L/S):</b>	60 W
<b>COURANT:</b>	1,4 A
<b>DÉBIT D'AIR @ 0.3:</b>	172 PCM
<b>POIDS:</b>	51 lbs / 23 kg
<b>DRAINAGE:</b>	Optionnel
<b>MCA:</b>	2,0 A
<b>MOP:</b>	15 A
<b>GARANTIE:</b>	Nos appareils comportent une garantie de 5 ans sur le noyau enthalpique (VRE) et une garantie de remplacement de pièces de 5 ans.



## PERFORMANCE

PO C.E. (PA)	0.2 (50) PCM (L/s)	0.3 (75) PCM (L/s)	0.4 (100) PCM (L/s)	0.5 (125) PCM (L/s)	0.6 (150) PCM (L/s)	0.7 (175) PCM (L/s)	0.8 (200) PCM (L/s)	0.9 (225) PCM (L/s)
<b>Débit net Alimentation</b>	182 (86)	172 (81)	161 (76)	150 (71)	140 (66)	127 (60)	117 (55)	104 (49)
<b>Débit brut alimentation</b>	191 (90)	180 (85)	167 (79)	157 (74)	146 (69)	133 (63)	121 (57)	108 (51)
<b>Débit brut évacuation</b>	180 (85)	170 (80)	159 (75)	148 (70)	138 (65)	125 (59)	114 (54)	104 (49)

**Efficacité sensible apparente (ASE)  
@ 66 PCM (31 L/s)**      32°F (0°C)      89%

**Efficacité de récupération sensible (SRE)  
@ 49 PCM (23 L/s)**      32°F (0°C)      77%

**Efficacité de récupération sensible (SRE)  
@ 66 PCM (31 L/s)**      32°F (0°C)      75%

**Efficacité totale (TRE)  
@ 64 PCM (30 L/s)**      95°F (35°C)      51%

**Efficacité de récupération sensible (SRE)  
@ 68 PCM (32 L/s)**      -13°F (-25°C)      62%

