

# INSTALLATION AND USER GUIDE FOR AUTOMATIC CONTROL

## VÄNÉE PART NO. 41304 VENMAR PART NO. 41404

### READ AND SAVE THESE INSTRUCTIONS

The illustrations in this document are generic; your control appearance may be slightly different from the ones shown.

#### ⚠ WARNING

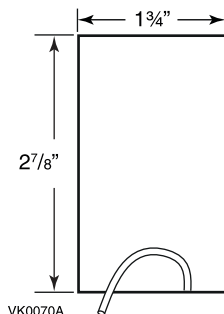
**Electrical wiring must be done by qualified personnel in accordance with all applicable codes and standards. Before connecting wires, unplug the unit or switch power off at service panel and lock service disconnecting means to prevent power from being switched on accidentally. Always wear safety glasses and gloves while performing these instructions.**

### INSTALLATION

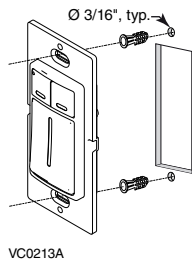
- 1 Unplug the ventilation unit.

NOTE: If the control is to be installed in an electric box, go to step 5.

- 2 Cut a 2<sup>7</sup>/<sub>8</sub>" x 1<sup>3</sup>/<sub>4</sub>" hole in a wall, at a convenient location for the control. Route a cable (type 22/4) for the control from the unit to this hole. See figure at right.

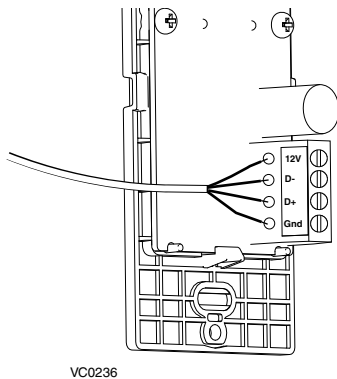


- 3 Temporarily place the control over the hole and mark both mounting screw hole positions.

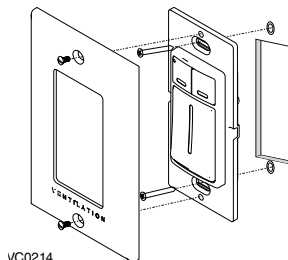


- 4 Remove the control, drill both screw holes (3/16" Ø) in wall and insert the wall anchors (included).

- 5 Strip the end of the cable to access the 4 wires (about 3"). Strip the end of each wire (about 1/4"). Connect the wires to the terminals, regardless of the wire color. Note which wire color has been chosen for each terminal. See illustration below.

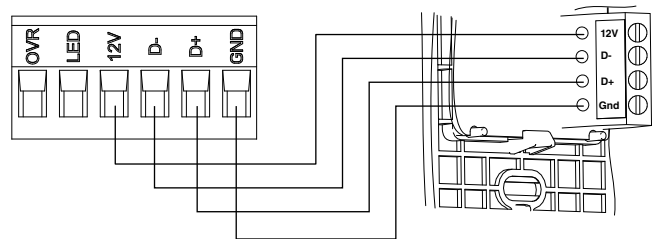


- 6 Mount the control to the wall.



- 7 Perform the electrical connection to the terminal connector of the unit, as shown below. For more details, refer to the installation manual of the ventilation unit.

NOTE: To avoid miswiring, refer to the notes taken at step 5 to match the wire color with the right terminal.



- 8 Plug the ventilation unit and test the wall control.

### HOW TO USE THE CONTROL



The main button works following this sequence:

- Click 1 = RECIRC (if available)
- Click 2 = INT
- Click 3 = MIN
- Click 4 = MED
- Click 5 = MAX
- Click 6 = OFF
- and so on

The indicator lights up as per the selected mode.

**RECIRC:** Recirculate air inside the house at MAX speed. Not available on all units.

**INT:** Within a one hour period, the system will operate in MIN speed for 20 minutes.

**MIN/MED/MAX:** Continuous exchange ventilation at selected speed.

- Press the TURBO button to get 4 hours of ventilation in MAX speed. The TURBO indicator will light up. Once the 4-hour period is done, the system will operate according to the previous setting.
- Press the AUTO button to let the system operate according to outdoor temperature. The AUTO indicator will light up.
- If the maintenance indicator is lit, it means that the filter needs to be cleaned or replaced. Once the filter is cleaned or replaced, press the AUTO button for five seconds to reset the maintenance indicator. If the maintenance indicator flashes, the LCD screen on the unit will give the error code. Refer to the Troubleshooting section in the ventilation unit user guide for more information.

# GUIDE D'INSTALLATION ET D'UTILISATION DE LA COMMANDE AUTOMATIQUE VÄNÖE PIÈCE N° 41304 VENMAR PIÈCE N° 41404

## VEUILLEZ LIRE ET CONSERVER CES DIRECTIVES

Les illustrations de ce document sont générales; l'apparence de votre commande peut légèrement différer de celles-ci.

### ⚠ AVERTISSEMENT

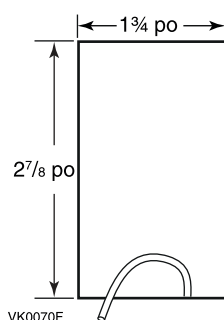
**Le branchement électrique doit être effectué par du personnel qualifié conformément aux codes et aux standards en vigueur. Avant d'effectuer le branchement, débrancher l'appareil ou couper l'alimentation électrique au panneau de distribution et le verrouiller pour éviter une mise en marche accidentelle. Toujours porter des lunettes et des gants de sécurité lors de l'exécution de ces instructions.**

## INSTALLATION

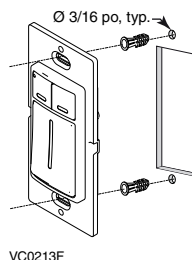
- 1 Débrancher l'appareil de ventilation.

NOTE: Si la commande est installée dans un boîtier électrique, passer à l'étape 5.

- 2 Découper un trou de  $2\frac{7}{8}$  po x  $1\frac{3}{4}$  po dans un mur, à un endroit pratique pour l'emplacement de la commande. À partir de l'appareil, acheminer un câble (type 22/4) pour la commande jusqu'à ce trou. Voir ci-contre.

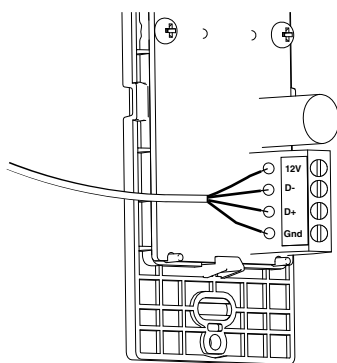


- 3 Placer la commande temporairement au-dessus du trou et marquer la position des deux trous pour les vis de montage.

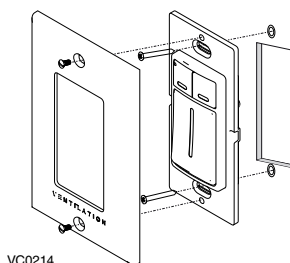


- 4 Retirer la commande, percer les deux trous ( $3/16$  po Ø) des vis dans le mur et y insérer les douilles à expansion (incluses).

- 5 Dégainer l'extrémité du câble pour accéder aux 4 fils (environ 3 po). Dénuder le bout de chaque fil (environ  $1/4$  po). Connecter les fils aux bornes, sans tenir compte de la couleur des fils. Pour chaque borne, prendre en note la couleur de fil choisie. Voir l'illustration ci-dessous.

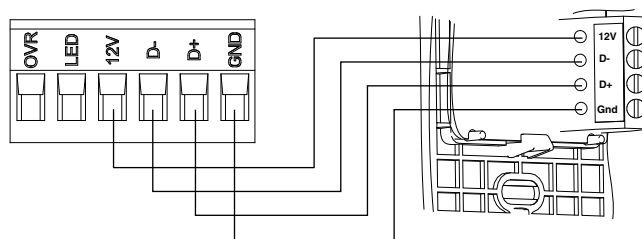


- 6 Assembler la commande au mur.



- 7 Raccorder au bornier de l'appareil tel qu'il est illustré ci-dessous. Pour plus de détails, consulter le guide d'installation de l'appareil de ventilation.

NOTE: Afin d'éviter une connexion erronée, se reporter aux notes prises à l'étape 5 sur les couleurs de fils.



- 8 Brancher l'appareil de ventilation et tester la commande murale.

## COMMENT UTILISER LA COMMANDE



Le bouton principal fonctionne selon cette séquence:

- Clic 1 = RECIRC (si disponible)
- Clic 2 = INT
- Clic 3 = MIN
- Clic 4 = MED
- Clic 5 = MAX
- Clic 6 = OFF
- et cetera

L'indicateur s'allumera selon le mode sélectionné.

RECIRC: Recircule l'air à l'intérieur de la maison à vitesse MAX. N'est pas disponible sur tous les appareils.

INT: Sur une période d'une heure, le système fonctionnera à vitesse MIN durant 20 minutes.

MIN/MED/MAX: Ventilation continue en mode échange à la vitesse sélectionnée.

- Appuyer sur le bouton TURBO pour obtenir 4 heures de ventilation à vitesse MAX. L'indicateur TURBO s'allumera. Une fois la période de 4 heures terminée, le système fonctionnera selon le réglage précédent.
- Appuyer sur le bouton AUTO pour laisser le système fonctionner selon la température extérieure. L'indicateur AUTO s'allumera.
- Si l'indicateur d'entretien est allumé, cela signifie que le filtre doit être nettoyé ou remplacé. Une fois le filtre nettoyé ou remplacé, appuyer sur le bouton AUTO durant cinq secondes pour réinitialiser l'indicateur d'entretien. Si l'indicateur d'entretien clignote, l'écran ACL sur l'unité indiquera le code d'erreur. Se référer à la section *Dépannage* du guide d'utilisation pour plus d'information.