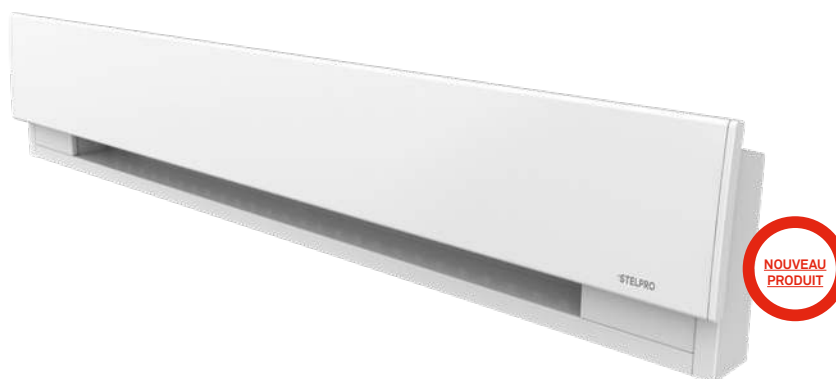


# SPR | PRIMA<sup>MC</sup>

PLINTHE COMPACTE HAUT DE GAMME



## PRIMA<sup>MC</sup>



## L'ÉLÉGANCE ET LA DISCRÉTION SANS COMPROMIS

La plinthe électrique PRIMA, de format compact et distinctif, offre une grande flexibilité. Elle s'adapte à une variété d'applications, et ce, sans toutefois faire de compromis sur son efficacité. Le design sécuritaire et novateur de son boîtier permet de dissimuler les éléments, ce qui facilite le nettoyage et l'entretien. Présentant un look épuré et élégant, la plinthe PRIMA ajoute une touche de modernité à n'importe quelle pièce.

### COMPACTE ET EFFICACE

JUSQU'À 25% PLUS COURTE QU'UNE PLINTHE TRADITIONNELLE

### BOÎTIER PLUS SÉCURITAIRE

OUVERTURES DE 6 MM (1/4 PO)  
EMPÊCHANT L'ACCÈS AUX ÉLÉMENTS

### RÉSISTANTE AUX IMPACTS

FAÇADE RENFORCÉE

### INSTALLATION SIMPLE ET RAPIDE

REPÈRES VISUELS FACILITANT  
LA FIXATION AU MUR

### NETTOYAGE SIMPLIFIÉ

FAÇADE AMOVIBLE EN 2 CLICS



THERMOSTAT ÉLECTRONIQUE  
ULTRAPRÉCIS (EN OPTION)

### IDÉALE POUR :

salon, salle à manger, cuisine, chambre, bureau

### COULEURS

- **standard** : blanc
- **ORORA (optionnelles)** : référez-vous à [www.stelpro.com/fr-CA/orora](http://www.stelpro.com/fr-CA/orora)

### FINITION

- peinture en poudre d'époxy-polyester

### FABRICATION

- boîtier d'acier galvanisé recuit de calibre 22 et devant fait d'une seule pièce de calibre 20 pouvant supporter 99,8 kg (220 lb) au centre
- protection thermique pleine longueur à réenclenchement automatique
- entrée d'air discrète et sortie d'air vers le haut afin de maximiser la circulation d'air
- passe-fil pleine longueur

### ÉLÉMENT

- élément tubulaire simple en acier inoxydable recouvert d'ailettes en aluminium assurant une meilleure diffusion de la chaleur, fixé au centre et flottant aux extrémités dans des manchons de nylon pour réduire les bruits de dilatation et de contraction du métal soumis aux cycles de chauffage

### CONTRÔLE

- thermostat mural (non compris)
  - l'utilisation d'un thermostat électronique °STELPRO est fortement recommandée
- thermostat intégré électronique unipolaire installé dans la boîte de jonction gauche ou droite (en option)
- trousse de relais basse tension et interrupteur principal (en option)

### INSTALLATION

- en surface
- compartiment de raccord à chaque extrémité
- entrées défonçables pour les câbles de type BX et serre-câbles pouvant accommoder les câbles de type NMD situés à chaque extrémité, au dos et au dessous de l'appareil
- trous de montage oblongs à un pouce d'intervalle (haut et bas) et repères visuels aux 8 pouces pour la localisation des montants

### GARANTIE

- cinq ans, \*garantie à vie pour l'élément chauffant (pour le premier utilisateur)

# °STELPRO

°STELPRO se réserve le droit de modifier en tout temps la description, la fabrication ou le prix de ses appareils. Aucun retour ne sera accepté pour les commandes de produits aux couleurs optionnelles. Pour obtenir l'information et les prix les plus à jour concernant les produits, veuillez consulter le site [www.stelpro.com](http://www.stelpro.com).



# SPÉCIFICATIONS TECHNIQUES

DENSITÉ DE 325 W PAR PIED LINÉAIRE *			DENSITÉ DE 275 W PAR PIED LINÉAIRE *			TENSION	LONGUEUR TOTALE		LONGUEUR AU MUR		POIDS	
CODE	WATTS	PRIX	CODE	WATTS	PRIX	VOLTS	MM	PO	MM	PO	KG	LB
SPR0501	500	78,00	SPRM0371	375	84,00	120	566	22 1/4	556	21 7/8	2,6	5,7
SPR0508	500	78,00	SPRM0378	375	84,00	208	566	22 1/4	556	21 7/8	2,6	5,7
SPR0502	500/375	63,00	SPRM0372	375/280	69,00	240/208	566	22 1/4	556	21 7/8	2,6	5,7
SPR0503	500	78,00	---	---	---	347	566	22 1/4	556	21 7/8	2,6	5,7
SPR1001	1000	88,00	SPRM0751	750	94,00	120	916	36 1/16	906	35 11/16	3,5	7,7
SPR1008	1000	88,00	SPRM0758	750	94,00	208	916	36 1/16	906	35 11/16	3,5	7,7
SPR1002	1000/750	73,00	SPRM0752	750/560	79,00	240/208	916	36 1/16	906	35 11/16	3,5	7,7
SPR1003	1000	88,00	SPRM0753	750	94,00	347	916	36 1/16	906	35 11/16	3,5	7,7
SPR1501	1500	105,00	SPRM1251	1250	111,00	120	1267	49 7/8	1257	49 1/2	4,4	9,7
SPR1508	1500	105,00	SPRM1258	1250	111,00	208	1267	49 7/8	1257	49 1/2	4,4	9,7
SPR1502	1500/1125	90,00	SPRM1252	1250/940	96,00	240/208	1267	49 7/8	1257	49 1/2	4,4	9,7
SPR1503	1500	105,00	SPRM1253	1250	111,00	347	1267	49 7/8	1257	49 1/2	4,4	9,7
---	---	---	---	---	---	120	---	---	---	---	---	---
SPR2008	2000	127,00	SPRM1758	1750	133,00	208	1618	63 11/16	1608	63 5/16	5,3	11,7
SPR2002	2000/1500	112,00	SPRM1752	1750/1315	118,00	240/208	1618	63 11/16	1608	63 5/16	5,3	11,7
SPR2003	2000	127,00	SPRM1753	1750	133,00	347	1618	63 11/16	1608	63 5/16	5,3	11,7

Ajoutez W pour blanc (consultez la charte de couleurs optionnelles et communiquez avec votre représentant °STELPRO pour toute autre couleur).

\* Les densités sont des moyennes. --- n'est pas offert

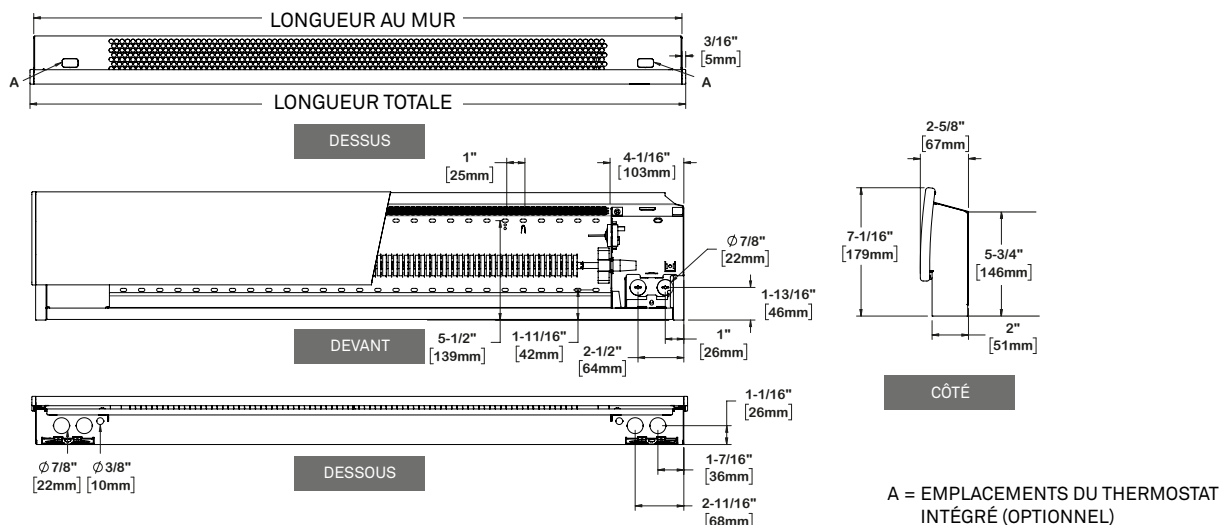
## ACCESSOIRES

PRODUIT	DESCRIPTION	PRIX
SIBTE12C	thermostat intégré électronique – Celsius [120 V-240 V]	53,00
SPPRE153*	relais électronique intégré basse tension [15 A @ 120 V-347 V]	48,00
SPPRE153T*	relais électronique intégré basse tension avec transformateur 24 V [15 A @ 208 V-347 V]	62,00
SPRRM120T*	relais électromécanique intégré avec transformateur 24 V [6000 W @ 120 V]	70,00
SPRRM240T*	relais électromécanique intégré avec transformateur 24 V [6000 W @ 240 V et 5200 W @ 208 V]	67,00
SPRRM347T*	relais électromécanique intégré avec transformateur 24 V [6000 W @ 347 V]	70,00
SPRRM347C*	relais électromécanique intégré sans transformateur 24 V [6000 W @ 120 V-347 V]	52,00

Les relais électroniques peuvent recevoir un signal pulsé (PWM) ou tout ou rien (on/off).

\*Installation en usine

## DESSINS TECHNIQUES





DÉCOUVREZ NOTRE GAMME DE COULEURS

# ORORA



TURQUOISE



VERT MOUSSE



ROUGE



BLEU JEANS



CHARBON



ORANGE





\*STELPRO se réserve le droit de modifier en tout temps la description, la fabrication ou le prix de ses appareils. Aucun retour ne sera accepté pour les commandes de produits aux couleurs optionnelles. Pour obtenir l'information et les prix les plus à jour concernant les produits, veuillez consulter le site [www.stelpro.com](http://www.stelpro.com).