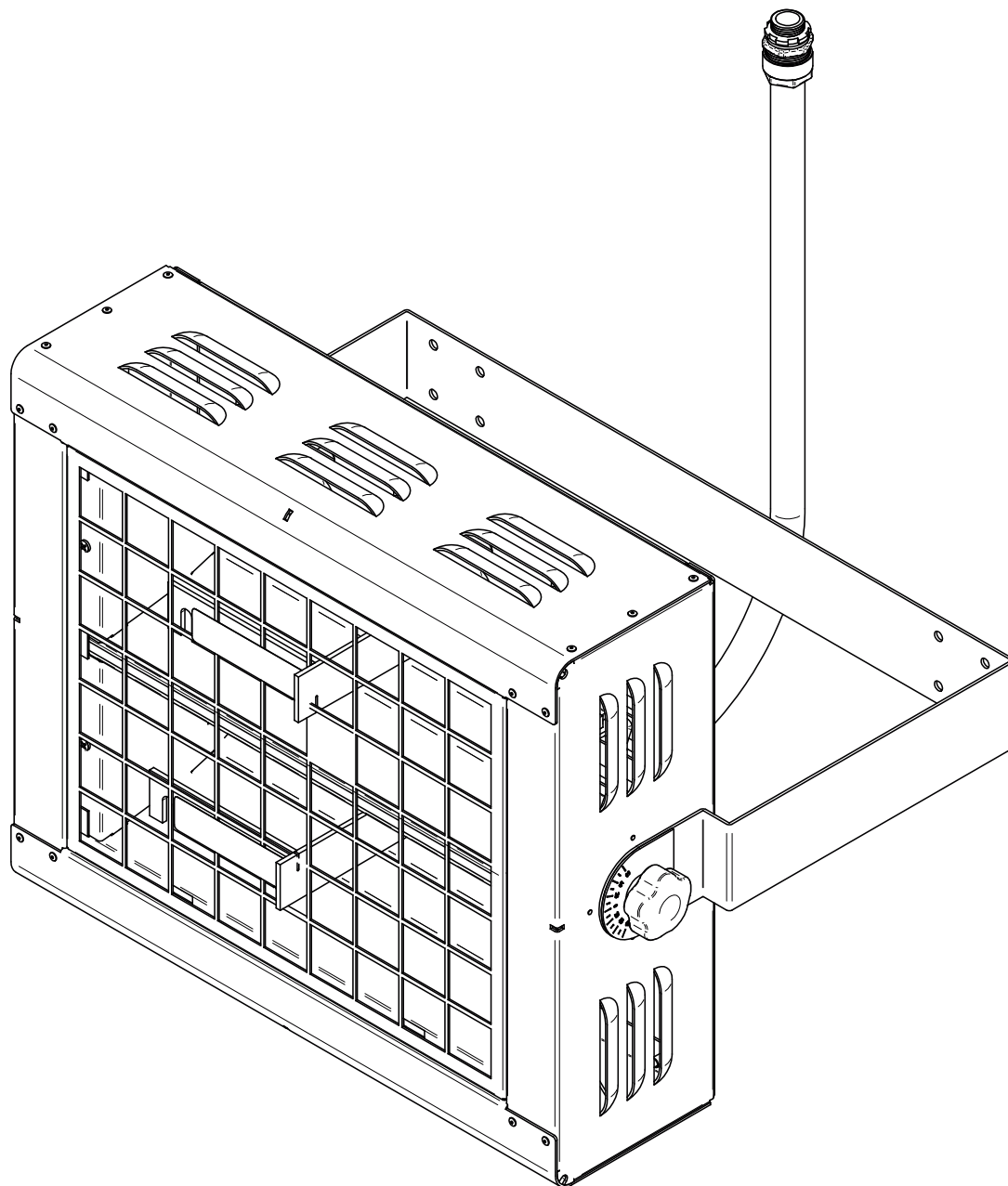


## SÉRIE SIRH RADIATEUR INFRAROUGE

LISTE DES COMPOSANTS DE RECHANGE INCLUSE



# ZENITH

MODÈLES SIRH1501W\* - SIRH2002W\* -  
SIRH4002W\* - SIRH4203W\* - SIRH6002W\*

\*Ajouter « R » pour le modèle extérieur/résistant aux intempéries



Cet appareil  
est conforme  
aux normes CSA





## AVERTISSEMENT

Avant d'installer ou d'utiliser ce produit, vous devez lire et comprendre les présentes directives et les conserver pour référence ultérieure. Le fabricant ne pourra pas être tenu responsable de quoi que ce soit et la garantie ne sera pas valide si l'installateur et l'utilisateur ne respectent pas ces directives.

Ce produit doit être installé par une personne qualifiée et raccordé par un **électricien certifié** conformément aux **codes de l'électricité et du bâtiment** en vigueur dans votre région.

Le non-respect de ces directives pourrait entraîner des préjudices corporels, des dommages matériels, des blessures graves et des chocs électriques potentiellement mortels.

Protégez l'appareil à l'aide des disjoncteurs ou des fusibles appropriés en vous référant à la plaque signalétique.

Assurez-vous que la tension d'alimentation (volts) correspond à celle indiquée sur la plaque signalétique.

Cet appareil doit être **mis à la terre**.

Coupez l'alimentation électrique de l'appareil au disjoncteur/fusible avant de procéder à l'installation, à la réparation et au nettoyage.

Assurez-vous que l'appareil est conçu pour l'utilisation prévue (au besoin, référez-vous au catalogue de produits ou à un représentant).

N'installez pas l'appareil dans des endroits où il y a des objets pouvant être endommagés par la chaleur, ou qui pourraient s'enflammer, s'ils sont trop près du devant de l'appareil.

**Respectez les distances et les positions** mentionnées dans la section d'installation de ce guide.

Si l'installateur ou l'utilisateur modifie l'appareil de quelque façon que ce soit, il sera tenu responsable de tout dommage résultant de cette modification et la certification CSA pourrait être annulée.

Puisqu'il chauffe, cet appareil présente des risques même lorsqu'il fonctionne de façon normale. Faites preuve de **prudence**, de **discernement** et de **diligence** lorsque vous l'utilisez. Pour éviter les brûlures, ne laissez pas la peau nue entrer en contact avec les surfaces chaudes. Laissez l'appareil refroidir quelques minutes après l'avoir éteint avant de le manipuler, puisqu'il reste chaud pendant un certain temps.

Ne laissez pas d'objets entrer en contact avec l'appareil et tenez-les éloignés de celui-ci d'une distance plus grande que celle spécifiée dans ce guide et sur l'étiquette d'avertissement de l'appareil, car ils pourraient s'enflammer (consultez la section Installation). De plus, certains matériaux sont plus sensibles à la chaleur que d'autres, assurez-vous que ceux qui se trouvent à proximité de votre appareil peuvent supporter la chaleur qu'il dégage.

N'utilisez pas cet appareil dans des endroits ayant, ou pouvant avoir, une grande quantité de poussières inflammables en suspension ou des vapeurs ou des gaz de matières inflammables dans l'air.

N'obstruez jamais les trous d'aération de l'appareil. Cette obstruction entraînerait une surchauffe.

N'insérez pas de corps étrangers dans les trous d'aération de l'appareil, car cela pourrait l'endommager et causer des chocs électriques ou un incendie.

Cet appareil n'est pas conçu pour être utilisé ou entreposé dans des endroits contenant des liquides inflammables, des matières combustibles et des produits corrosifs, abrasifs, chimiques ou explosifs tels que, mais non limités à, de la peinture, de l'essence, du chlore, du bran de scie et des produits de nettoyage.

Certains endroits sont plus poussiéreux que d'autres. L'utilisateur doit donc évaluer s'il doit **nettoyer l'appareil** selon la quantité de saleté accumulée sur les entrées et les sorties d'air ainsi qu'à l'intérieur de l'appareil. La saleté accumulée peut entraîner la défectuosité d'une composante.

Il y a un risque d'incendie si le produit n'est pas installé et nettoyé conformément aux présentes directives.

Si cet appareil est endommagé ou défectueux, coupez son alimentation électrique au disjoncteur/fusible et faites-le réparer dans un centre de réparation reconnu (référez-vous préalablement aux termes de la garantie limitée).

Vous devez vous assurer de bien choisir le modèle requis pour votre application, soit par l'entremise de votre distributeur ou du service à la clientèle. Il y a des risques de surchauffe des surfaces si un modèle trop puissant est choisi pour une application spécifique.

**Remarque :** Cet appareil est conçu pour améliorer le confort et non pour chauffer l'air ambiant. Beaucoup de facteurs peuvent avoir une influence sur la chaleur ressentie par les usagers (vent, météo, etc.). Il est important de prendre ceci en considération lors de l'utilisation de cet appareil.

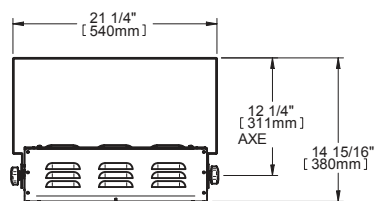
Lorsqu'une partie des caractéristiques techniques du produit doit être modifiée afin d'améliorer la maniabilité ou d'autres fonctions, la priorité est accordée aux caractéristiques techniques du produit lui-même. Dans ce cas, le mode d'emploi pourrait ne pas correspondre entièrement à toutes les fonctions du produit présenté. Par conséquent, le produit et son emballage, ainsi que le nom et l'illustration, peuvent être différents de ceux présentés dans ce manuel.

## SPÉCIFICATIONS

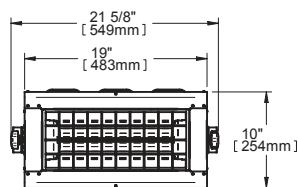
| CODE       | PUISSANCE | TENSION | FRÉQUENCE | LONGUEUR |     | HAUTEUR  |     | PROFONDEUR |     | POIDS |      |
|------------|-----------|---------|-----------|----------|-----|----------|-----|------------|-----|-------|------|
|            | WATTS     | VOLTS   | Hz        | PO       | MM  | PO       | MM  | PO         | MM  | LB    | KG   |
| SIRH1501W* | 1500      | 120     | 60        | 19       | 483 | 10       | 254 | 5 5/8      | 143 | 11,0  | 5,0  |
| SIRH2002W* | 2000/1600 | 240/208 | 60        | 19       | 483 | 10       | 254 | 5 5/8      | 143 | 11,0  | 5,0  |
| SIRH4002W* | 4000/3200 | 240/208 | 60        | 19       | 483 | 15 7/8   | 403 | 5 5/8      | 143 | 13,8  | 6,25 |
| SIRH4203W* | 4180      | 347     | 60        | 19       | 483 | 21 13/16 | 554 | 5 5/8      | 143 | 16,3  | 7,4  |
| SIRH6002W* | 6000/4800 | 240/208 | 60        | 19       | 483 | 21 13/16 | 554 | 5 5/8      | 143 | 16,3  | 7,4  |

\* Ajouter **R** pour le modèle résistant aux intempéries

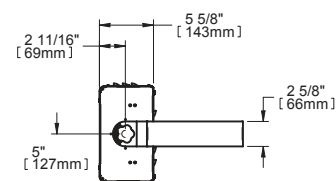
**MODÈLE 1500 W ET 2000 W**



DESSUS

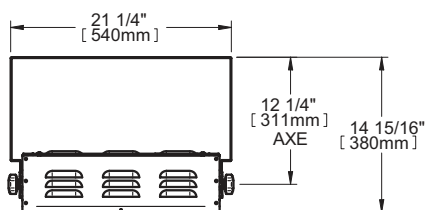


DEVANT

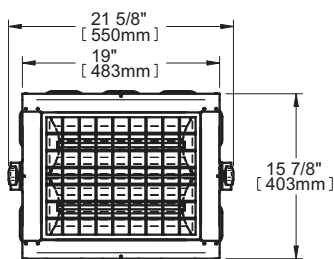


CÔTÉ

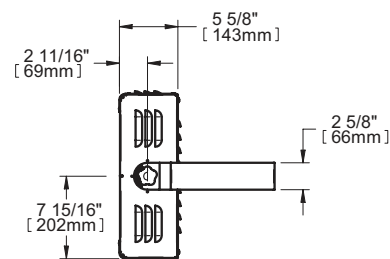
**MODÈLE 4000 W**



DESSUS

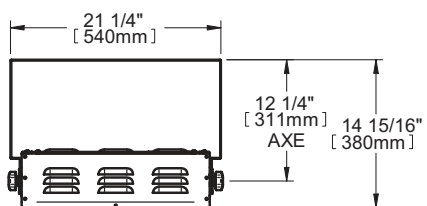


DEVANT

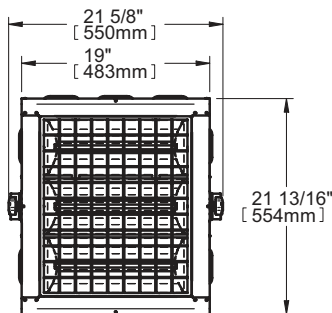


CÔTÉ

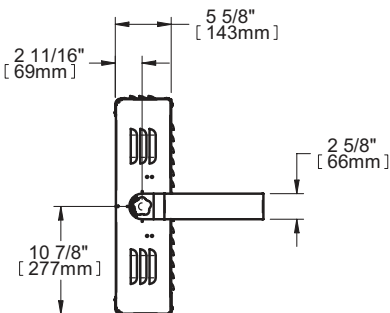
**MODÈLES 4180 W ET 6000 W**



DESSUS

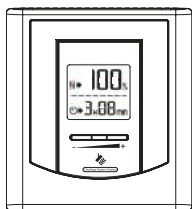


DEVANT



CÔTÉ

# GRADATEUR-MINUTERIE ET CONTRÔLE POUR LES APPAREILS (NON COMPRIS)



## GRADATEUR SIRHC402-1

Les appareils de 1500 W à 120 V, 2000 W / 1600 W à 240 V / 208 V et 4000 W / 3200 W à 240 V / 208 V peuvent être contrôlés à l'aide du gradateur électronique muni d'une minuterie offert par Stelpro (non compris).

Les appareils de 1500 W à 120 V, 2000 W / 1600 W à 240 V / 208 V et 4000 W / 3200 W à 240 V / 208 V peuvent aussi être contrôlés par un interrupteur non fourni par Stelpro.

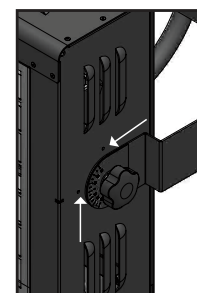
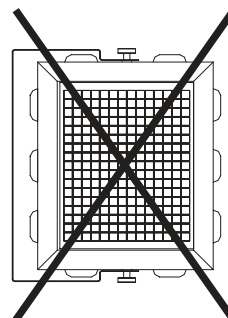
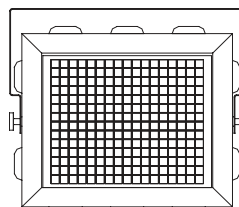
Les unités de 4200 W à 347 V et de 6000 W / 4800 W à 240 V / 208 V doivent être contrôlées par un interrupteur non fourni par Stelpro.

Pour les autres types de contrôles : La puissance d'entrée à ces appareils peut être réduite par l'utilisation de contrôleurs adéquats. Ces contrôleurs doivent pouvoir agir sur des charges inductives et résistives. De plus, ceux-ci doivent avoir des circuits pour régulariser le courant de départ, puisque ce type d'appareil demande un courant de départ élevé.

## INSTALLATION

### POUR DE MEILLEURS RÉSULTATS, LES APPAREILS DEVRONT ÊTRE INSTALLÉS SELON LES RECOMMANDATIONS SUIVANTES :

- L'appareil doit être installé en position horizontale.
- Si le support fourni ne suffit pas pour la distance de dégagement requise, Stelpro offre en option un support extensible (Code de produit: KIT-SIRH-SUP1) permettant une distance variable entre 20 po. (51 cm) et 34 po. (86 cm).
- L'appareil peut être installé sur des surfaces de bois, de gypse, de métal, de brique, de pierre ou de béton.
- La distance minimale d'éloignement des matériaux inflammables est très importante à respecter pour prévenir un incendie ou des dommages à votre propriété, compte tenu de la chaleur par convection générée par l'appareil.
- Puisque l'appareil émet de la chaleur rayonnante très forte vers le devant, ne jamais diriger cette partie directement vers le mur ou le plafond qui se trouve à proximité. Cela pourrait également causer un incendie ou des dommages à votre propriété. Pour empêcher tout mouvement non désiré de l'appareil, assurez-vous de bien serrer les poignées avec les rondelles à ressorts en place, une fois la position de l'appareil établie.
- L'appareil doit être fixé solidement à l'aire de montage à l'aide des vis appropriées ou de tout autre dispositif de montage (non compris).
- Lors de la pose, assurez-vous que derrière la surface d'installation, la base est suffisamment solide pour supporter le poids du support et de l'appareil. Sur une surface de gypse, de bois mince, ou de revêtement mince et non portant, vous devez vous assurer que les fixations sont ancrées dans des solives ou des poutres.
- L'appareil doit être installé au mur ou au plafond, conformément aux illustrations ici.
- La hauteur (H) d'installation peut varier d'un minimum de 2,5 m (8 pi) à 6 m (20 pi) du plancher.
- Ajustez l'angle d'installation de l'appareil à l'aide des angles affichés sur les côtés du support et des marques embossées (DÉTAIL A) sur le boîtier de l'appareil. Serrez bien les poignées de l'appareil SIRH pour que cet angle reste en place.

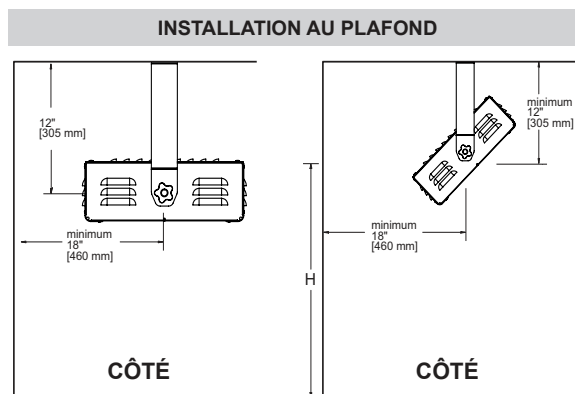
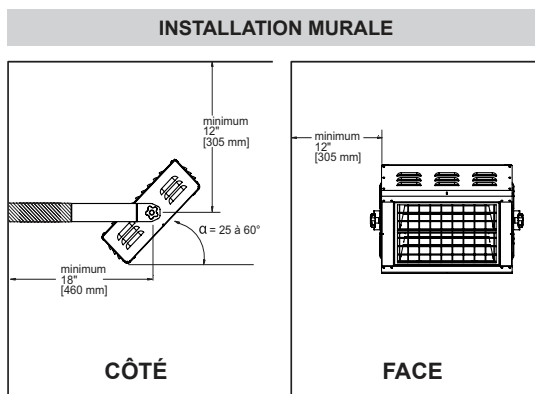


DÉTAIL A

## UNITÉS DE 1500 W À 120 V ET 2000 W / 1600 W À 240 V / 208 V

**Il est très important de respecter en tout temps les dégagements par rapport aux matériaux combustibles, tel que mentionné ci-dessous.**

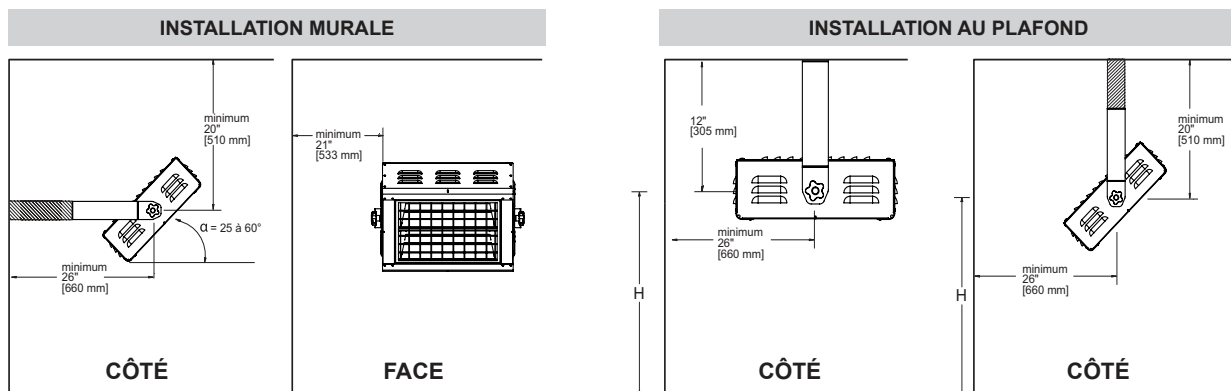
Tout matériau combustible doit être à une distance d'au moins 30" (0,76 m) du devant rayonnant d'un appareil.



## UNITÉS DE 4000 W / 3200 W À 240 V / 208 V & 4200 W À 347 V

**⚠ Il est très important de respecter en tout temps les dégagements par rapport aux matériaux combustibles, tel que mentionné ci-dessous.**

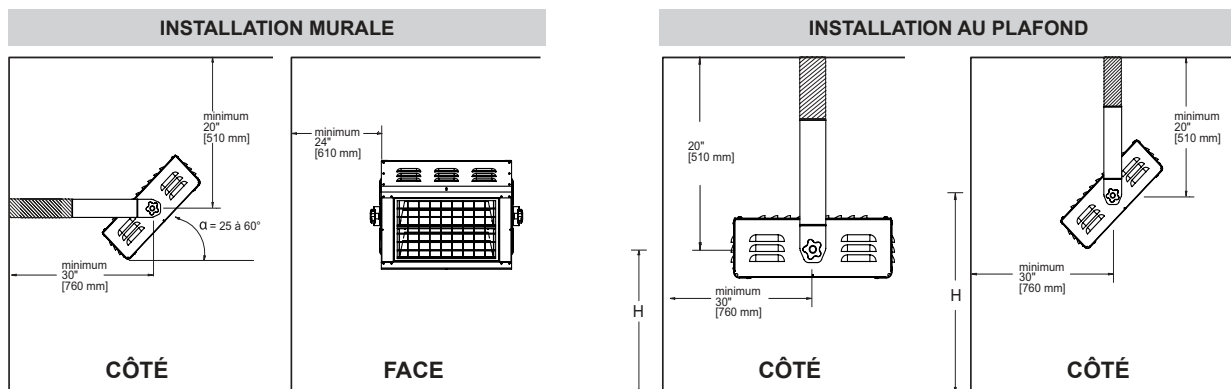
Tout matériau combustible doit être à une distance d'au moins 48" (1.22 m) du devant rayonnant d'un appareil.



## UNITÉS DE 6000 W / 4800 W À 240 V / 208 V

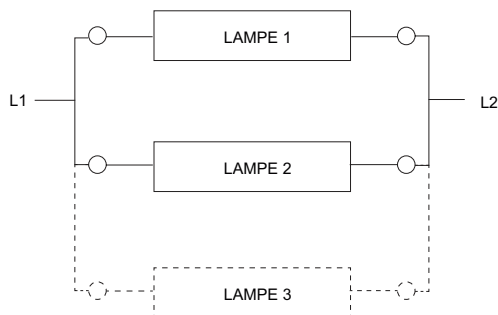
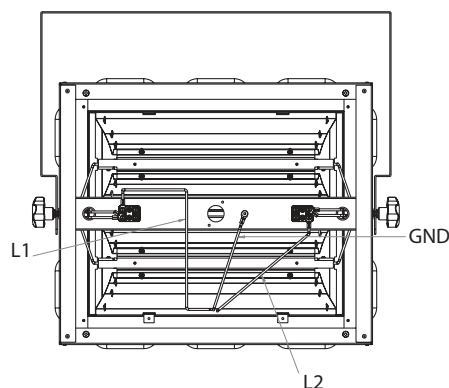
**⚠ Il est très important de respecter en tout temps les dégagements par rapport aux matériaux combustibles, tel que mentionné ci-dessous.**

Tout matériau combustible doit être à une distance d'au moins 60" (1.525 m) du devant rayonnant d'un appareil.

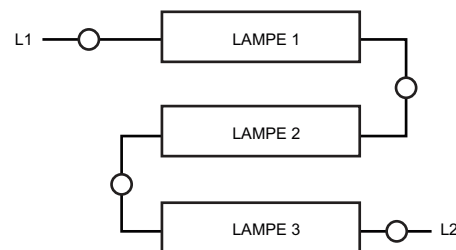


## RACCORDEMENT ÉLECTRIQUE ⚡

Les fils d'alimentation doivent être raccordés de la façon prescrite par les codes en vigueur. Ne raccordez jamais l'appareil à une source différente que celle inscrite sur sa plaque signalétique.



**RACCORDEMENT ÉLECTRIQUE DES LAMPES EN PARALLÈLE POUR LES MODÈLES : SIRH1501W, SIRH2002W, SIRH4002W ET SIRH6002W**



**RACCORDEMENT ÉLECTRIQUE DES LAMPES EN SÉRIE POUR LE MODÈLE : SIRH4203W**

Chaque appareil est équipé des fils de raccordement électrique à l'intérieur d'un conduit métallique flexible avec connecteur, prêt pour la connexion à une boîte de raccordement (non comprise).

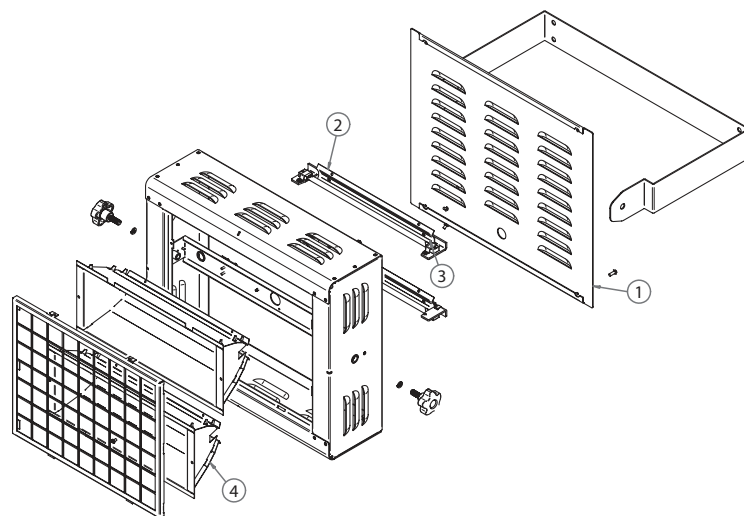
**N.B. Ce produit doit être raccordé par un électricien qualifié selon les codes de l'électricité et du bâtiment en vigueur dans votre région.**

## REPLACEMENT D'UNE LAMPE INFRAROUGE



**Veillez manipuler cet appareil avec soin puisqu'il est composé de pièces d'aluminium coupantes.**

1. Coupez l'alimentation électrique au disjoncteur/fusible avant l'installation ou le remplacement d'une lampe infrarouge.
2. Retirez le couvercle arrière (1)
3. Avant de débrancher la lampe défectueuse, prenez note de la façon dont les fils des lampes sont fixés aux bornes en céramique. Il est très important que les lampes soient branchées de la même façon lorsque le remplacement sera terminé.
4. C'est-à-dire, branché en parallèle ou en série. Débranchez les fils de la lampe (3) défectueuse des bornes de raccordement en céramique.
5. Enlevez les quatre vis du réflecteur primaire (2) puis retirez ce dernier. Dévissez le support à chaque extrémité du réflecteur pour retirer la lampe (3) de la base de fixation.
6. Remplacez la nouvelle lampe infrarouge (3) dans la base de fixation du réflecteur primaire (2), de façon à ce que la sortie des fils de la lampe soient du côté opposé du réflecteur primaire (2). Insérez de nouveau et vissez chacun des supports aux extrémités de la lampe sur la base de fixation.



**N.B. Il est important de tenir la lampe seulement par les bouts en céramique. Ne la prenez pas par le tube (en quartz) avec vos mains nues. Nettoyez-la uniquement avec un chiffon propre. Le non-respect de ces directives pourrait réduire la durée de vie utile des lampes infrarouges.**

7. Assurez-vous que le raccordement aux bornes en céramique est resté le même qu'auparavant, soit raccordé en parallèle ou en série selon le modèle, comme les schémas ci-dessus. Vissez le réflecteur primaire au secondaire, puis refermez et vissez le couvercle arrière.

**À NOTER : La durée de vie d'une lampe infrarouge est d'environ 5 000 heures.**

## ENTRETIEN



Coupez l'alimentation électrique au disjoncteur/fusible avant de nettoyer l'appareil. Dépoussiérez ce dernier à l'aide d'un chiffon doux. Nettoyez-le uniquement avec un chiffon propre. N'utilisez pas de produits de nettoyage chimiques ou abrasifs, car ils pourraient abîmer le revêtement et diminuer la durée de vie utile des lampes.

**N'utilisez pas de produits de nettoyage portant les symboles suivants :**



**N.B. Veillez noter que l'appareil est sous tension même si le thermostat est en position d'arrêt. Vous pouvez donc recevoir un choc électrique tant que l'appareil est alimenté.**

## DÉPANNAGE

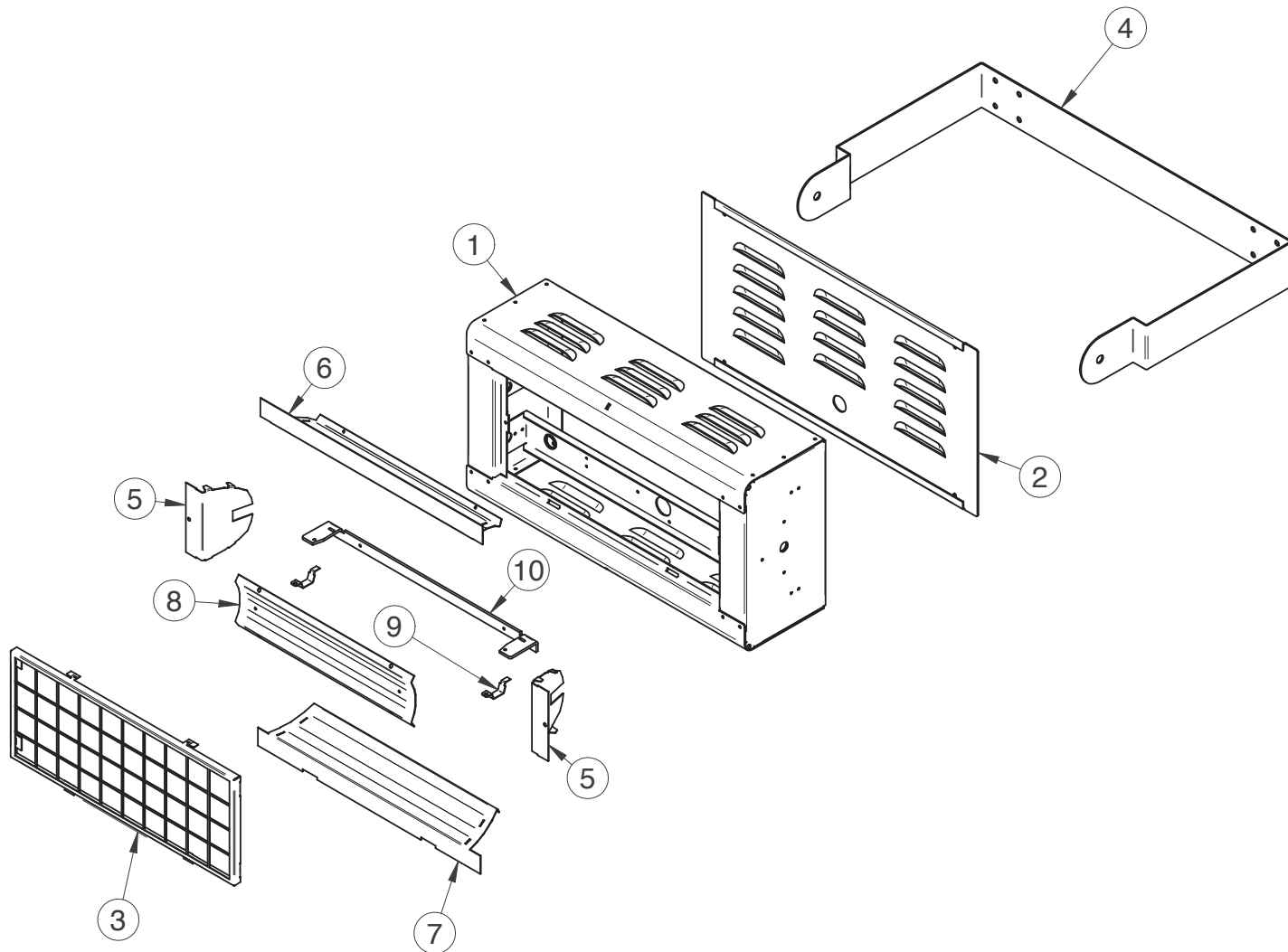
| PROBLÈME   | PIÈCE DÉFECTUEUSE OU À VÉRIFIER  |
|--|--|
| L'appareil ne chauffe pas                                      | <ul style="list-style-type: none"> <li>• Disjoncteur ou fusible ouvert</li> <li>• Raccordement inadéquat</li> <li>• Une ou plusieurs lampes infrarouges défectueuses</li> </ul>  |
| La température désirée n'est jamais atteinte                   | <ul style="list-style-type: none"> <li>• Une ou plusieurs lampes infrarouges défectueuses</li> <li>• Voltage inférieur à celui inscrit sur la plaque signalétique</li> <li>• Hauteur de montage trop élevée</li> <li>• Appareil pas assez puissant pour l'utilisation voulue</li> <li>• Appareil installé de façon inadéquate</li> </ul> |
| La température ressentie est trop élevée                       | <ul style="list-style-type: none"> <li>• Hauteur de montage trop basse</li> <li>• Appareil trop puissant pour l'utilisation voulue</li> <li>• Contrôleur défectueux ou inexistant</li> </ul>   |
| Le disjoncteur s'ouvre lors de la mise en marche de l'appareil | <ul style="list-style-type: none"> <li>• Raccordement inadéquat</li> <li>• Voltage supérieur à celui inscrit sur la plaque signalétique</li> </ul>   |

**N.B. Si vous n'êtes toujours pas en mesure de régler le problème après avoir vérifié ces points, débranchez l'appareil et communiquez avec votre service à la clientèle (référez-vous à la GARANTIE LIMITÉE pour obtenir les numéros de téléphone).**

## LISTE DES COMPOSANTS DE RECHANGE ET OPTION

| # RÉF. | # PIÈCE               | DESCRIPTION   |
|--------|-----------------------|---|
| 1      | <b>M-SIRH100ABK</b>   | Boîtier assemblé pour modèle SIRH2002W*                                 |
| 1      | <b>M-SIRH200ABK</b>   | Boîtier assemblé pour modèle SIRH4002W*                                 |
| 1      | <b>M-SIRH300ABK</b>   | Boîtier assemblé pour modèles SIRH4203W* et SIRH6002W*                  |
| 2      | <b>M-SIRH105ZBK</b>   | Couvercle arrière avec louvre (SIRH2002W)                               |
| 2      | <b>M-SIRH113ZBK</b>   | Couvercle arrière sans louvre (SIRH2002WR)                              |
| 2      | <b>M-SIRH205ZBK</b>   | Couvercle arrière avec louvre (SIRH4002W)                               |
| 2      | <b>M-SIRHRP205ZBK</b> | Couvercle arrière sans louvre (SIRH4002WR)                              |
| 2      | <b>M-SIRH305ZBK</b>   | Couvercle arrière avec louveres (pour modèles SIRH4203W et SIRH6002W)   |
| 2      | <b>M-SIRHRP305ZBK</b> | Couvercle arrière sans louvre (SIRH4203WR, SIRH6002WR)                  |
| 3      | <b>M-SIRH104ZSS</b>   | Grille du devant pour modèle SIRH2002W*                                 |
| 3      | <b>M-SIRH204ZSS</b>   | Grille du devant SIRH4002W*   |
| 3      | <b>M-SIRH304ZSS</b>   | Grille du devant (pour modèles SIRH4203W* et SIRH6002W*)                |
| 4      | <b>M-SIRH206ZBK</b>   | Support de montage  |
| 5      | <b>KIT-SIRH101</b>    | Kit de remplacement réflecteur primaire sirh                            |
| 6      | <b>KIT-ESIRH151</b>   | Élément infrarouge de rechange 1500W 120V                               |
| 6      | <b>KIT-ESIRH202</b>   | Élément infrarouge de rechange 2000W/1600 W 240V/208V                   |
| 7      | <b>KIT-SIRH102</b>    | Kit de remplacement réflecteur secondaire SIRH                          |
| --     | <b>KIT-SIRH-SUP1</b>  | Support de montage extensible 20 po. (51 cm) à 34 po. (86 cm) en option |

\* Ajouter **R** pour le modèle résistant aux intempéries



# GARANTIE LIMITÉE

La présente garantie limitée est celle offerte par Stelpro Design inc. (« Stelpro ») pour le produit fabriqué par Stelpro suivant : modèles SIRH1501W, SIRH1501WR, SIRH2002W, SIRH2002WR, SIRH4002W, SIRH4002WR, SIRH4203W, SIRH4203WR, SIRH6002W, SIRH6002WR. **Veillez lire attentivement la présente garantie limitée.** Sous réserve des dispositions de cette garantie, Stelpro garantit ses produits et leurs composantes contre tout défaut de matériel ou de fabrication pour les périodes suivantes, et ce, à compter de la date d'achat : **3 ans**. Cette garantie s'applique à **l'acheteur d'origine** seulement; elle n'est pas transférable et ne peut être prolongée ou étendue.

## PROCÉDURE DE RÉCLAMATION

Si l'appareil devient défectueux durant la période de garantie, vous devez couper son alimentation électrique au panneau principal et communiquer avec 1) votre installateur ou votre fournisseur, 2) votre centre de services ou 3) le service à la clientèle de Stelpro, lesquels vous indiquerons la procédure à suivre. Dans tous les cas, vous devez avoir une **copie de votre facture** et fournir les **renseignements inscrits sur la plaque signalétique** du produit. Stelpro se réserve le droit d'inspecter ou de faire inspecter tout produit ou toute pièce avant d'honorer une réclamation. Stelpro se réserve également le droit de remplacer l'appareil, de rembourser son prix d'achat ou de réparer ou de faire réparer une pièce défectueuse. Veillez noter que les réparations effectuées dans le cadre de la période de garantie doivent être préalablement autorisées par écrit par Stelpro et effectuées par une personne autorisée par Stelpro.

Avant de retourner un produit à l'usine de Stelpro, vous devez avoir un numéro d'autorisation (RMA) de Stelpro. Vous obtiendrez ce dernier en appelant le service à la clientèle au : **1-800-363-3414** (électriciens et distributeurs – français), **1-800-343-1022** (électriciens et distributeurs – anglais) ou **1-866-766-6020** (consommateurs). Le numéro d'autorisation doit être clairement écrit sur le colis ou celui-ci sera refusé.

## CONDITIONS, EXCLUSIONS ET DÉNI DE RESPONSABILITÉ

La présente garantie est exclusive et en lieu et place de toute autre garantie (à l'exception des droits de propriété), expresse ou implicite. De plus, Stelpro décline expressément et exclut toute garantie implicite de qualité marchande ou d'adaptation à une fin particulière.

La responsabilité de Stelpro se limite à ce qui est prévu dans la présente garantie. Stelpro ne peut en aucun cas être assujettie à toute autre obligation ou responsabilité quelconque, qu'elle soit de source contractuelle ou extracontractuelle ou autre théorie du droit, en ce qui concerne les biens et services qu'elle offre, ou ne peut être tenue responsable d'aucun engagement, geste ou omission à cet égard. Sans limiter la généralité de ce qui précède, Stelpro décline expressément toute responsabilité relative aux dommages matériels ou aux préjudices corporels; aux pénalités; aux dommages-intérêts spéciaux ou punitifs; aux pertes de bénéfices ou d'utilisation; au coût du capital; au coût des produits, des installations ou des services de remplacement; aux mises à l'arrêt; aux ralentissements; à tout autre type de perte pécuniaire. Stelpro décline également toute responsabilité relative aux réclamations de clients ou de toute autre tierce partie pour de tels dommages. En outre, Stelpro refuse de prendre en charge tout dommage indirect, accessoire et éventuel de quelque nature qu'il soit.

La présente garantie ne couvre pas les dommages ou bris résultant de : 1) une mauvaise installation ou un entreposage inadéquat; 2) un usage abusif ou anormal, un mauvais usage, un manque d'entretien, un entretien inadéquat (autre que celui prévu par Stelpro) ou un usage différent de celui pour lequel l'appareil a été conçu; 3) une catastrophe naturelle ou un événement hors du contrôle de Stelpro, y compris, mais non limité à, un ouragan, une tornade, un tremblement de terre, une attaque terroriste, une guerre, une surtension, une inondation, un dégât d'eau, etc. Cette garantie ne couvre pas les dommages et bris accidentels, intentionnels ou causés par une négligence de la part de l'utilisateur ou du propriétaire du produit. De plus, elle ne couvre pas les coûts liés au débranchement, au transport et à l'installation du produit.

Cette garantie se limite à la réparation de l'appareil, à son remplacement ou au remboursement de son prix d'achat, **au choix de Stelpro**. Les pièces remplacées ou réparées avec l'autorisation écrite de Stelpro dans le cadre de la période de garantie seront elles-mêmes garanties pour la durée restante de la garantie de la pièce initiale. La présente garantie ne sera pas valide et Stelpro pourra refuser toute réclamation si l'appareil a été **modifié de quelque façon que ce soit** sans l'autorisation préalable écrite de Stelpro ou si les numéros affichés sur la plaque signalétique ont été enlevés ou modifiés. Cette garantie ne couvre pas les égratignures, les bosselures, la corrosion ou la décoloration causée par une chaleur excessive, des produits de nettoyage chimiques ou des agents abrasifs. De plus, elle ne couvre pas les dommages ou bris survenus durant le transport de l'appareil.

Certains États ou certaines provinces ne permettent pas de limitation sur la durée d'une garantie implicite et d'autres ne permettent pas l'exclusion ou la limitation des dommages indirects ou consécutifs. Ainsi, les présentes limitations et exclusions pourraient ne pas s'appliquer à vous. La présente garantie vous donne des droits légaux spécifiques. Vous pouvez également jouir d'autres droits, lesquels peuvent varier d'un État à l'autre et d'une province à l'autre.